



ОАО «Завод «Комета»

СТАНОК  
ОБДИРОЧНО-ШЛИФОВАЛЬНЫЙ

ОШ-250

П А С П О Р Т  
ПДА.805.00.00 ПС

2015 г.

**Изготовитель:**

**ОАО «Завод «Комета»**

**Россия**

**173001, г. Великий Новгород,**

**ул. Великая, 20**

E-mail: [kometa@kometa53.ru](mailto:kometa@kometa53.ru)

http:// [www.kometa53.ru](http://www.kometa53.ru)

**Контактные телефоны:**

**коммерческий отдел (8162) 22-53-92; 22-54-82**

**Тел/факс (8162) 77-26-26**

Изготовитель оставляет за собой право на изменение конструкции изделия с целью повышения надежности и улучшения условий эксплуатации. Эти изменения не ухудшают заявленные технические характеристики.

## ОГЛАВЛЕНИЕ

<i>1. ВВЕДЕНИЕ.....</i>	<i>3</i>
<i>2. НАЗНАЧЕНИЕ .....</i>	<i>3</i>
<i>3. ТЕХНИЧЕСКИЕ ДАННЫЕ.....</i>	<i>3</i>
<i>4. КОМПЛЕКТ ПОСТАВКИ .....</i>	<i>4</i>
<i>5. РЕСУРС. СРОК СЛУЖБЫ И ХРАНЕНИЯ.....</i>	<i>4</i>
<i>6. УСТРОЙСТВО И РАБОТА СТАНКА .....</i>	<i>4</i>
<i>7. УСТРОЙСТВО И РАБОТА СОСТАВНЫХ ЧАСТЕЙ.....</i>	<i>5</i>
<i>8. УКАЗАНИЕ МЕР БЕЗОПАСНОСТИ .....</i>	<i>5</i>
<i>9. МАРКИРОВКА, ТРАНСПОРТИРОВАНИЕ И ХРАНЕНИЕ .....</i>	<i>6</i>
<i>10. ПОРЯДОК УСТАНОВКИ.....</i>	<i>7</i>
<i>11. ПОДГОТОВКА К РАБОТЕ.....</i>	<i>7</i>
<i>12. ПОРЯДОК РАБОТЫ .....</i>	<i>8</i>
<i>13. ВОЗМОЖНЫЕ НЕИСПРАВНОСТИ И МЕТОДЫ ИХ УСТРАНЕНИЯ.....</i>	<i>8</i>
<i>14. ТЕХНИЧЕСКОЕ ОБСЛУЖИВАНИЕ.....</i>	<i>9</i>
<i>15. ГАРАНТИЙНЫЕ ОБЯЗАТЕЛЬСТВА .....</i>	<i>9</i>
<i>16. УТИЛИЗАЦИЯ.....</i>	<i>9</i>
<i>17. СВИДЕТЕЛЬСТВО О ПРИЕМКЕ .....</i>	<i>10</i>
<i>18. СВИДЕТЕЛЬСТВО ОБ УПАКОВЫВАНИИ.....</i>	<i>10</i>

## 1. ВВЕДЕНИЕ

1.1. Настоящий паспорт (ПС) предназначен для ознакомления со станком обдирочно-шлифовальным ОШ-250 и устанавливает правила эксплуатации, соблюдение которых обеспечивает поддержание его в постоянной готовности к работе.

## 2. НАЗНАЧЕНИЕ

2.1. Станок настольного типа предназначен для выполнения слесарно-обдирочных работ (снятие заусенцев и фасок, грубой обдирки контуров деталей) и заточки инструмента.

Область применения – механосборочные и ремонтные работы. В части воздействия климатических факторов внешней среды станок изготавливается в исполнении УХЛ категории размещения 4 ГОСТ 15150-69.

Обозначение станка при заказе: Станок обдирочно-шлифовальный ОШ-250 ПДА.799.00.00 ТУ.

## 3. ТЕХНИЧЕСКИЕ ДАННЫЕ

3.1. Режущий инструмент - шлифовальные круги по ГОСТ 2424-83:

- наружный диаметр, мм	- 250
- высота круга, мм	10-40
- посадочный диаметр, мм	- 32
- минимальный диаметр изношенного круга, мм	- 150

3.2. Частота вращения вала, об/мин - не более 1500

3.3. Максимальная скорость резания, м/с - не более 19,6

3.4. Мощность электродвигателя - 2,2 кВт.

3.5. Питание - 3-х фазный ток, частота 50Гц, 380В

3.6. Габаритные размеры (длина, ширина, высота) 475x425x440

3.7. Масса, кг (не более) - 70

3.8. Класс электрозащиты по ГОСТ РМЭК335-1-94 - 1

3.9. Содержание драгоценных металлов, г:  
серебро - 0,2651

## 4. КОМПЛЕКТ ПОСТАВКИ

### 4.1. В комплект поставки входят:

- Станок обдирочно-шлифовальный ОШ-250 - 1 шт.
- Паспорт ПДА.805.00.00 ПС - 1 шт.
- Комплект упаковки - 1 шт.

## 5. РЕСУРС. СРОК СЛУЖБЫ И ХРАНЕНИЯ

- 5.1. Ресурс (суммарная наработка станка от начала его эксплуатации или ее возобновления после ремонта до перехода в предельное состояние) - 10000 часов
- 5.2. Назначенный срок службы - 10 лет
- 5.3. Назначенный срок хранения - 1,5 года

## 6. УСТРОЙСТВО И РАБОТА СТАНКА

### 6.1. Станок состоит из следующих основных частей (рис.1):

- корпуса 1;
- электродвигателя 2;
- шлифовальных кругов 3;
- защитных кожухов 4;
- экранов 5;
- панели 6;

6.2. Электродвигатель 2 установлен на верхней плите корпуса 1. На выходных концах электродвигателя установлены шлифовальные круги 3. Крепление кругов – смотри на рис.3.

К боковым стенкам корпуса прикреплены левый и правый защитные кожухи 4. В верхней части кожухов закрепляются откидные защитные экраны 5.

Для опоры обрабатываемой детали (инструмента) предусмотрены подручники 7, которые устанавливаются на кронштейнах 8 на боковых стенках корпуса. Положение подручников по отношению к кругу определяется их перемещением и закреплением с помощью двух гаек 9.

Местное освещение осуществляется светильником 10, установленном на кронштейне, закрепленном на задней стенке корпуса.

На лицевой части панели 6 расположены автоматический выключатель QF1 (см. рис. 4), кнопки управления 12 (SB1 и SB2). Пуск двигателя М1 осуществляется пускателем КМ1, нажатием кнопки SB1. Защита электроцепи светильника осуществляется предохранителем FU1, а электрооборудования станка от токов короткого замыкания – электротепловым реле КК1.

Питание светильника производится через трансформатор TV1.

## 7. УСТРОЙСТВО И РАБОТА СОСТАВНЫХ ЧАСТЕЙ.

7.1 На рис.3 показана схема установки шлифовального круга 1 на валу 2 электродвигателя. Посадочный диаметр круга ф32мм.

7.2. Устройство расположено внутри кожуха 3 и закрыто съемной крышкой 4. Круг устанавливается на центрирующей втулке 5, которая закреплена на валу двигателя штифтом 6. Круг прижимается к фланцу втулки гайкой 7 через прокладки 8.

7.3. На кожухе установлен защитный экран 5 (см. рис. 1), который может откидываться, поворачиваясь вокруг оси 13. Положение экрана может регулироваться относительно круга с помощью винта 14.

## 8. УКАЗАНИЕ МЕР БЕЗОПАСНОСТИ

Безопасность труда на станке обеспечивается его изготовлением в соответствии с требованиями ГОСТ12.2.009-80 и дополнительными требованиями, учитывающими особенности конструкции станка.

8.1. К работе на станке допускаются лица, изучившие настоящую инструкцию.

8.2. Эксплуатация неисправного станка запрещается.

8.3. Перед началом эксплуатации станок необходимо подключить к контуру заземления. Сопротивление заземления не должно превышать 0,1 Ом.

8.4. При испытаниях, монтаже, эксплуатации и всех видах технического обслуживания могут возникнуть электроопасность и опасность травмирования вращающимися кругами.

8.5. Источником электроопасности являются элементы управления и подключения двигателя.

8.6. Источником травмирования при работе на станке могут быть круги или обрабатываемые детали при их неправильном контакте с кругами.

8.7. Установка и эксплуатация кругов должны производиться согласно ГОСТ12.3.028-82

8.8. После установки нового круга необходимо произвести его правку при помощи шарошки.

8.9. Экраны и внутренние поверхности кожухов необходимо периодически очищать от абразивной пыли. Отсос воздуха из зоны обработки должен быть не менее 500 м<sup>3</sup>/ч.

8.10. Запрещается работать с незакрепленными экранами и подручниками.

8.11. После смены круга следует испытать его на холостом ходу не менее 2 мин.

8.12. Зазор между краем подручника и рабочей поверхностью круга должен быть не менее половины обрабатываемой детали, но не более 3 мм.

## 9. МАРКИРОВКА, ТРАНСПОРТИРОВАНИЕ И ХРАНЕНИЕ

9.1. Станок имеет маркировочную табличку, содержащую:

- товарный знак предприятия-изготовителя;
- условное обозначение станка;
- заводской номер данного экземпляра станка;
- год выпуска;
- напряжение и частоту питания.

9.2. Станок поставляется в транспортной таре, выполненной по ГОСТ 23170-78, категория упаковки КУ-1. Паспорт упакован по ГОСТ 23170-78 и вложен в упаковку.

9.3. Станок поставляется консервированным на срок не менее одного года по ГОСТ 9.014-78. Вариант временной противокоррозийной защиты ВЗ-1.

9.4. Станок транспортируется упакованным в соответствии с п.9.2 в условиях, установленных для групп "Ж2" ГОСТ 15150-69. Станок в упаковке допускает хранение по условиям, установленным для групп "Л" ГОСТ 15150-89.

## 10. ПОРЯДОК УСТАНОВКИ

10.1. Разобрать упаковку.

10.2. Снять антикоррозийное покрытие ветошью, смоченной уайт-спиритом; затем протереть насухо.

10.3. Установить станок на поверхности стола. Станок крепится болтами М10 через отверстия в нижней плите корпуса. Схема расположения отверстий – рис.2.

10.4. Произвести подключение станка к контуру заземления.

10.5. Произвести подключение к сети электропитания через отверстие для ввода кабеля на задней стенке корпуса.

10.6. Произвести пробный пуск электродвигателя кратковременным включением его в сеть без нагрузки. Проверить направление вращения согласно стрелки на кожухе станка. При необходимости поменять фазировку двигателя.

10.7. Произвести подключение к сети пылеотсоса через отверстия кожухов.

## 11. ПОДГОТОВКА К РАБОТЕ

11.1. Если на станке не установлены шлифовальные круги, то произвести их установку, отвернув гайку 7 (рис.3) и сняв прокладку 8. Установить круг, закрепив его гайкой через прокладку.

11.2. Произвести правку кругов.

11.3. Выставить подручники согласно указаниям п.8.12.

11.4. Выставить положение экранов.

## 12. ПОРЯДОК РАБОТЫ

12.1. Включить вытяжную вентиляцию

12.2. Включить автоматический выключатель и лампу местного освещения. Нажать кнопку "Пуск" и после набора полностью скорости вращения ввести в контакт с подручником, а затем и с кругом обрабатываемую деталь.

12.3. Расположение детали и рук относительно круга должно обеспечивать уверенность в безаварийном процессе обработки.

## 13. ВОЗМОЖНЫЕ НЕИСПРАВНОСТИ И МЕТОДЫ ИХ УСТРАНЕНИЯ

Наименование неисправности	Вероятная причина	Метод устранения
1. При запуске электродвигатель гудит, не набирает обороты.	1. Понижилось напряжение. 2. Обрыв в схеме подключения двигателя. 3. Неисправности электродвигателя.	1. Определить причину и устранить. 2. Устранить обрыв.  3. Ремонт или замена электродвигателя.
2. Вращающийся электродвигатель гудит и перегревается.	Межвитковые или межобмоточные замыкания.	Ремонт или замена электродвигателя.
3. Электродвигатель внезапно остановился во время работы.	1. Отсутствие напряжения в сети 2. Выход из строя пускового элемента электросхемы.	1. Восстановить питание станка. 2. Ремонт или замена пускового элемента.
4. Повышенная вибрация станка	1. Дефект кругов, вызывающий высокий дисбаланс. 2. Недопустимый износ подшипников	1. Заменить круг или отрегулировать его крепление. 2. Заменить подшипники.



## 14. ТЕХНИЧЕСКОЕ ОБСЛУЖИВАНИЕ

14.1. Не реже одного раза в два месяца производить чистку электродвигателя и замену смазки подшипников (ЦИАТИМ-201 или его аналог).

14.2. Один раз в неделю производить осмотр кругов и их крепежных деталей. Наличие сколов, трещин, недопустимого износа не допускается. В случае необходимости произвести правку кругов.

14.3. Один раз в 6 месяцев производить проверку пусковой аппаратуры и заземления, очищать от пыли электрооборудование.

## 15. ГАРАНТИЙНЫЕ ОБЯЗАТЕЛЬСТВА

15.1. Завод-изготовитель гарантирует соответствие станка ОШ-250 требованиям ПДА.799.00.00 ТУ при соблюдении потребителем условий и правил хранения, транспортирования и эксплуатации, установленных в эксплуатационной документации.

15.2. Гарантийный срок эксплуатации станка – 24 месяца со дня продажи станка изготовителем при условии эксплуатации станка в точном соответствии с паспортом.

## 16. УТИЛИЗАЦИЯ

16.1. Станок, не соответствующий требованиям ТУ и признанным непригодным к ремонту подлежит утилизации.

16.2. При утилизации станок разобрать, разделив составные части на группы по признаку изготовления из черных, цветных и неметаллических материалов. Отдельно выделяются элементы системы управления и двигатель.

16.3. Составные части утилизируются в порядке, установленном соответствующим положением потребителя.

## 17. СВИДЕТЕЛЬСТВО О ПРИЕМКЕ

Станок обдирочно-шлифовальный ОШ-250

заводской номер \_\_\_\_\_

соответствует техническим условиям ПДА.799.00.00 ТУ

и признан годным для эксплуатации.

Дата выпуска \_\_\_\_\_

Подпись ОТК \_\_\_\_\_

## 18. СВИДЕТЕЛЬСТВО ОБ УПАКОВЫВАНИИ

Станок обдирочно-шлифовальный ОШ-250

заводской номер \_\_\_\_\_

упакован ОАО "Завод" Комета" согласно требованиям,

предусмотренным в технических условиях

ПДА.799.00.00 ТУ

Упаковщик \_\_\_\_\_

Дата \_\_\_\_\_

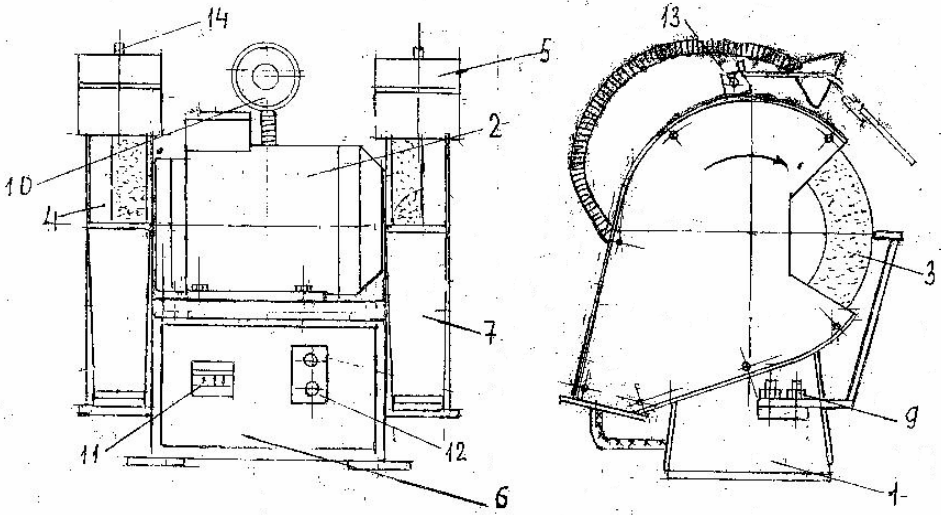


Рис. 1  
Общий вид

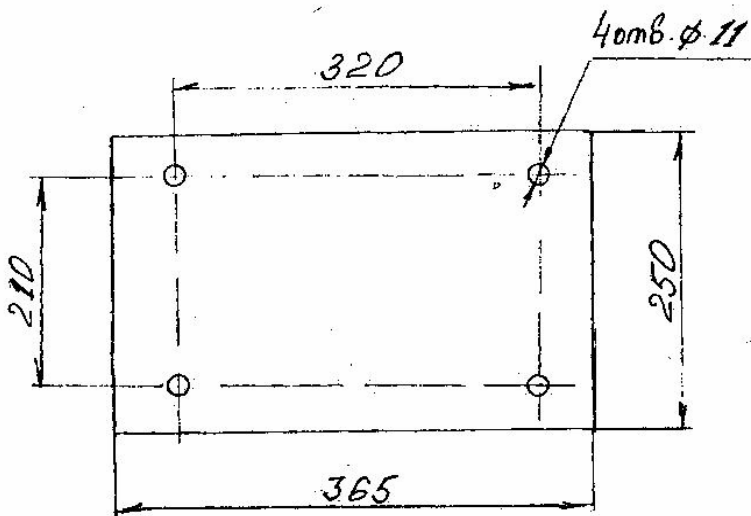


Рис.2  
Опорная поверхность корпуса (вид снизу)

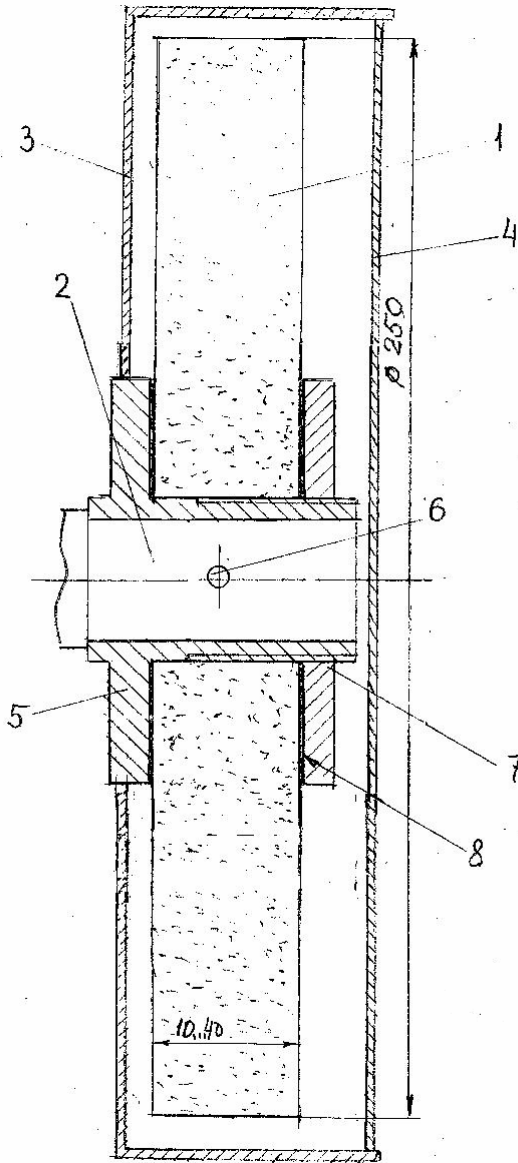


Рис.3  
Крепление шлифовального круга

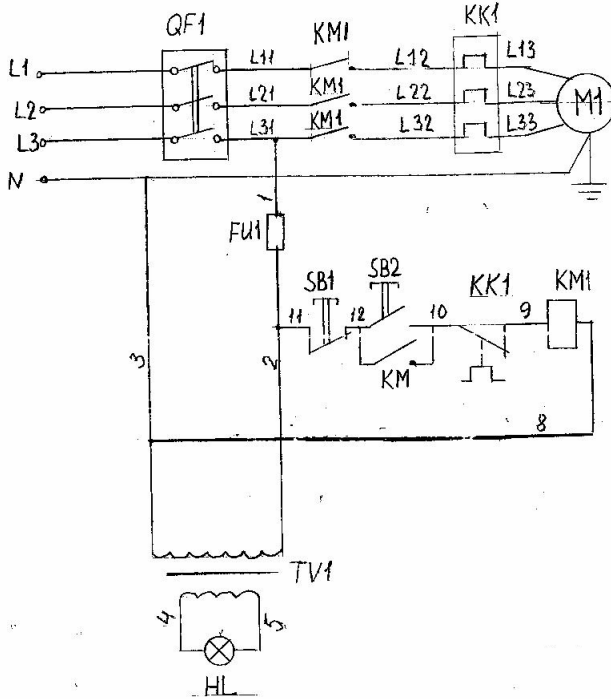


Рис. 4

Схема электрическая принципиальная

Обозн.	Наименование	Кол.	Примеч.
QF1	Выключатель автоматический ВА47-29-3/16 ГОСТ Р50345-99	1	
KM1	Пускатель электромагнитный КМИ 11810 ГОСТ 50030.4.1	1	50Гц 220В
KK1	Реле электротепловое РТИ-1310	1	
SB1	Кнопка управления АЕ-22	1	“Грибок”
SB2	Кнопка SB-7 “Пуск” (зеленая)	1	
M1	Электродвигатель АИР90L4IM1082IP54УХЛ2	1	2,2кВт 1500 об/мин
FU1	Предохранитель ПРС-10-УЗ-П с плавкой вставкой типоразмера ПВАI-6,3-У3 ТУ16-523.112-74	1	
TV1	Трансформатор НМ 10.100.00	1	
HL	Лампа накаливания ЛОН-60	1	36В; 60Вт